



## РУКОВОДСТВО ПО ЭКСПЛУАТАЦИИ

отопительные печи «Метеор 150»  
«Метеор 220»



**МЕТЕОР**

**Подробное изучение настоящего Руководства по эксплуатации  
до монтажа изделия является ОБЯЗАТЕЛЬНЫМ!**

# ТЕПЛОДАР *Слагаемые успеха*

- Знать, превосходить и удовлетворять потребности рынка
- Обеспечивать высокие стандарты качества продукции
- Идти собственным путем, создавая инновационные решения

## О КОМПАНИИ:

«Теплодар» разрабатывает и производит печи с 1997 года. Творческий подход на всех этапах производственного процесса, тщательный выбор поставщиков и пристальное внимание к потребностям покупателя — вот базовые принципы работы компании.

Сегодня в ассортименте завода два десятка базовых моделей и более 100 модификаций. Различная по назначению, дизайну, конструкции и мощности продукция компании «Теплодар» надежна, экономична, долговечна.

Соотношение цены и качества продукции завода «Теплодар» делают ее популярной на Российском рынке, а также в Беларуси, Украине, Казахстане и Кыргызстане.



**Оглавление**

<b>Введение</b> .....	<b>4</b>
<b>Общая информация</b> .....	<b>5</b>
Устройство и принцип действия .....	5
Конструкция печи .....	5
Технические характеристики .....	6
Выбор печи .....	7
<b>Монтаж печи и дымохода</b> .....	<b>7</b>
Требования безопасности .....	7
Монтаж дымохода .....	8
<b>Эксплуатация печи</b> .....	<b>10</b>
Ввод в эксплуатацию .....	10
Режимы эксплуатации .....	12
Возможные неисправности и их устранение .....	13
<b>Гарантийные обязательства</b> .....	<b>14</b>
<b>Транспортировка и хранение</b> .....	<b>14</b>
<b>Утилизация</b> .....	<b>14</b>
<b>Паспорт изделия</b> .....	<b>15</b>
Комплект поставки .....	15
Перечень запасных частей и комплектующих .....	15
Свидетельство о приёме .....	16
Свидетельство о продаже .....	16
Свидетельство о монтаже печи и дымоходов .....	16
Отметка о гарантийном ремонте .....	17

## Введение

### Уважаемый потребитель!

Поздравляем Вас с правильным выбором! Вы приобрели отопительно-варочную печь с принудительной конвекцией «Метеор», предназначенную для ускоренного нагрева и отопления загородного дома, дачи и любого другого помещения соответствующего объема, а также для приготовления / разогрева пищи.

Настоящее руководство по эксплуатации (РЭ) распространяется на отопительно-варочные печи серии «Метеор» и содержит сведения о конструктивном исполнении, параметрах изделия, устройстве и работе, а также правила безопасной эксплуатации, технического обслуживания и хранения.

**ВНИМАНИЕ!** Изучите данное РЭ до установки печи и начала её эксплуатации. Лица, не ознакомившиеся с РЭ, до монтажа эксплуатации и обслуживания печи не допускаются.

РЭ включает в себя сопроводительные документы, требующие заполнения торгующей, монтажной и обслуживающей организациями. Это необходимо для вступления в силу гарантийных обязательств.

**ВНИМАНИЕ!** Печь окрашена термостойкой краской, которая достигает максимальной прочности только после первого нагрева. До этого следует обращаться с окрашенными поверхностями с осторожностью.

Первое протапливание печи следует проводить при полностью открытых дверях и окнах (либо вне помещения) продолжительностью не менее 1 часа при максимальной загрузке топки. Рекомендуем провести первое протапливание на улице.

Перед первым протапливанием печи внимательно ознакомьтесь с настоящим руководством и рекомендациями.

**ВНИМАНИЕ!** При первом протапливании печи промышленные масла, нанесенные на металл, и легкие летучие компоненты кремнийорганической краски выделяют запах, который в дальнейшем исчезнет.

Убедитесь в нормальном функционировании всех элементов печи и защитных конструкций. После первого протапливания тщательно проветрите помещение.

**ВНИМАНИЕ!** Требуйте заполнения соответствующих разделов РЭ торгующими, монтажными и сервисными организациями. Помните, в случае не заполнения торгующей организацией свидетельства о покупке, гарантия исчисляется с момента изготовления оборудования.



## Общая информация

Отопительно-варочные печи серии «Метеор» предназначены для ускоренного разогрева и отопления загородного дома, дачи или любого другого помещения соответствующего объема, а также для приготовления / разогрева пищи. Серийно выпускаются базовые модели печей «Метеор 150» для помещения объемом от 80 до 150 м<sup>3</sup> и «Метеор 220» для помещения объемом от 120 до 220 м<sup>3</sup>.

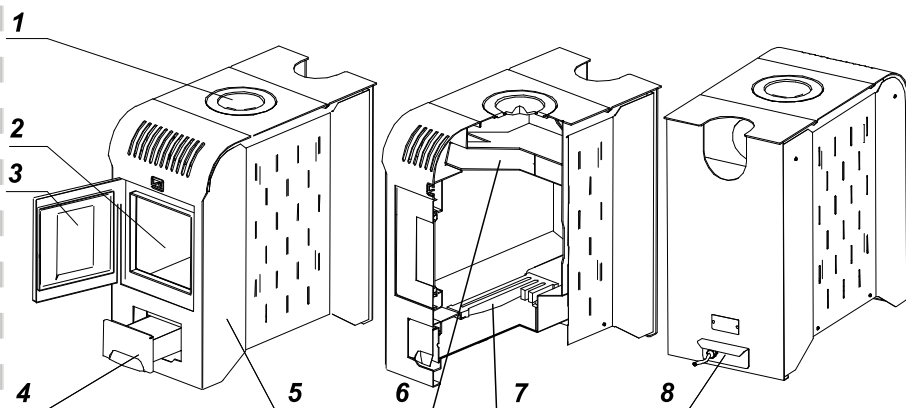
## Устройство и принцип действия

Печь «Метеор» представляет собой топку, облицованную конвектором. Внутри топки расположена труба принудительной конвекции и система отбойников пламени. В нижней части трубы расположен вентилятор, который нагнетает холодный воздух внутрь трубы, где он прогревается и выходит наружу в передней части печи.

Особенностью печи является ускоренный нагрев помещения при помощи вентилятора, а также эффективный конвекционный нагрев воздуха при помощи целевого конвектора.

Печь обладает глубокой топкой, позволяющей использовать дрова разной длины, а также возможностью эксплуатации в режимах интенсивного и длительного горения.

## Конструкция печи



**Рис. 1**

### Конструкция отопительной печи «МЕТЕОР-150»

- 1 — Варочная панель. 2 — Топка. 3 — Дверца со стеклом.  
 4 — Ящик зольника. 5 — Конвектор. 6 — Труба принудительной конвекции.  
 7 — Колосник. 8 — Вентилятор.

Конструкция печи представлена на рисунке 1. Печи серии «Метеор» состоят из топки [2], выполненной в форме скругленного параллелепипеда из конструкционной стали толщиной до 3 мм с коротким топливным каналом и отверстием для присоединения дымохода. Внутри топки размещена труба принудительной конвекции [6], составляющая систему отбойников пламени. В нижней части трубы установлен съемный вентилятор в металлическом корпусе [8]. С боков топка закрыта щелевыми конвекторами [5], обеспечивающими эффективный конвекционный прогрев воздуха. В верхней части топки размещены чугунные кольца [1], составляющие варочную поверхность. Внутри топки помещен чугунный колосник [7]. Загрузка дров осуществляется через съемную дверцу [3], оснащенную специальным жаропрочным стеклом марки SHOTT ROBAX. Накопление золы осуществляется в ящике зольника [4]. Конструкция дверки и ящика зольника обеспечивают режим длительного горения при подаче вторичного воздуха в топку. При герметичном закрытии дверки и ящика зольника происходит поступление ограниченного количества воздуха через калиброванное отверстие, необходимое для горения топлива в печи до 6-8 часов (при полной загрузке). Все наружные поверхности печи окрашены двумя слоями жаростойкой кремнийорганической краски, сохраняющей свойства при температуре до 600°C.

**ВНИМАНИЕ!** Производитель оставляет за собой право вносить незначительные изменения в конструкцию печи, не ухудшающие ее потребительские качества.

## Технические характеристики

**Таблица 1**

Модель	Объем отапливаемого помещения м <sup>3</sup>	Габариты печи, мм			Тепловая мощность кВт	Диаметр дымохода мм	Масса печи кг	Производительность вентилятора м <sup>3</sup> /час	Вид топлива
		Высота мм	Ширина мм	Длина мм					
Метеор-150	от 80 до 150	658	350	632	15	115	62	127	Дрова, торф
Метеор-220	от 120 до 220	658	350	762	22	115	72	127	Дрова, торф

## Выбор печи

Выбирая печь для загородного дома или дачи, мы рассчитываем, что она будет долго служить, обеспечивая комфорт и в осеннюю непогоду, и в лютые зимние холода. В таблице 1 приведён объём отапливаемого помещения, на который можно ориентироваться при выборе печи, однако если предполагается использовать печь в весенне-осенний период, то печь обеспечит прогрев помещения большего объёма. Следует учитывать также, что любые перегородки в помещении препятствуют конвективному прогреву.

## Монтаж печи и дымохода

### Требования безопасности

Установка печи и монтаж дымоходов должны производиться специализированными организациями и квалифицированными специалистами, располагающими техническими средствами, необходимыми для качественного выполнения работ. Монтаж должен выполняться в соответствии со Сводом правил СП 7.13130.2013 «Отопление, вентиляция и кондиционирование. Требования пожарной безопасности» и с требованиями СП 60.13330.2012 «Отопление, вентиляция и кондиционирование».

Расстояния безопасности от печи и дымоходов до возгораемых материалов:

- В стороны и назад 500 мм.
- Вперед 1250 мм.
- Вверх 1200 мм.

Указанные расстояния безопасности можно уменьшить в четыре раза, используя кирпичную кладку шириной  $\frac{1}{2}$  кирпича и воздушный зазор 30 мм до сгораемой поверхности. Кладка должна быть выше, чем верхняя поверхность печи, на 500 мм.

Если печь устанавливается не на фундамент, а на деревянный пол, то для его изоляции требуется выложить площадку толщиной  $\frac{1}{4}$  кирпича в стороны от печи на 250 мм. Сверху кирпичную кладку закрыть металлическим листом или стяжкой из марочного цементного раствора.

Пол из горючих и трудногорючих материалов следует защищать от возгорания под топочной дверкой металлическим листом размером 700x500мм, располагаемым длинной его стороной вдоль печи.

Расстояние от топочной дверки до противоположной стены следует принимать не менее 1250 мм.

Расстояние между верхом печи и незащищенным потолком не менее 1200мм.

### **Во избежание несчастных случаев и порчи печи ЗАПРЕЩАЕТСЯ:**

- эксплуатировать печь детям и лицам, не прошедшим инструктаж по эксплуатации;
- растапливать печь при отсутствии тяги;
- оставлять на печи или хранить вблизи печи легковоспламеняющиеся

предметы (бумага, ветошь и т.д.);

- владельцу производить ремонт и переустановку печи, а также вносить в конструкцию какие-либо изменения.

## Монтаж дымохода

Дымовые трубы (каналы) должны обеспечивать полное удаление продуктов горения в атмосферу. Для каждой печи следует предусматривать отдельную дымовую трубу. Дымоход не должен иметь горизонтальных участков длиной более 1 м. На дымоотводах допускается предусматривать не более трех поворотов, включая соединение его с дымоходом, с радиусом закругления не менее диаметра трубы. При этом углы поворотов должны быть не более 90°.

Конструкции зданий из горючих материалов, такие как стены, перекрытия, балки, примыкающие к дымовым каналам, следует защищать от возгорания разделками из негорючих материалов, или путем выполнения отступок.

**ВНИМАНИЕ!** При монтаже дымохода необходимо обеспечить возможность его демонтажа для обслуживания и ремонта.

Модульные тонкостенные дымовые трубы из нержавеющей стали толщиной 0,5-0,8 мм, поставляемые производителем (не входят в комплект), эффективны, долговечны и требуют минимальных трудозатрат при монтаже и эксплуатации.

Идеальным решением для дымовой трубы является установка модулей трубы с термоизоляцией (сэндвич) производства «Теплодар». Высоту дымохода, считая от колосниковой решетки, следует принимать не менее 5 м.

Высоту дымовых труб, размещаемых на расстоянии, равном или большем высоты сплошной конструкции, выступающей над кровлей, следует принимать:

- не менее 500 мм над плоской кровлей;
- не менее 500 мм над коньком кровли или парапетом при расположении трубы на расстоянии до 1,5 м от конька или парапета;
- не ниже конька кровли или парапета при расположении дымовой трубы от 1,5 до 3 м от конька или парапета;
- не ниже линии, проведенной от конька вниз под углом 10° к горизонту при расположении дымовой трубы от конька на расстоянии более 3 м.

Дымовые трубы следует выводить выше кровли более высоких зданий, пристроенных к зданию с печным отоплением.

При монтаже дымовой трубы в зданиях с кровлями из горючих материалов установить на трубе искроуловителем из металлической сетки с отверстиями размером не более 5x5 мм.

При проходе трубы через потолок разделка должна быть больше толщины перекрытия (потолка) на 70 мм.

Опирайте или жестко соединяйте элементы дымохода с конструкцией здания не следует.

Зазоры между потолочными перекрытиями и разделками следует заполнять негорючими материалами (керамзит, шлак, базальтовая вата).

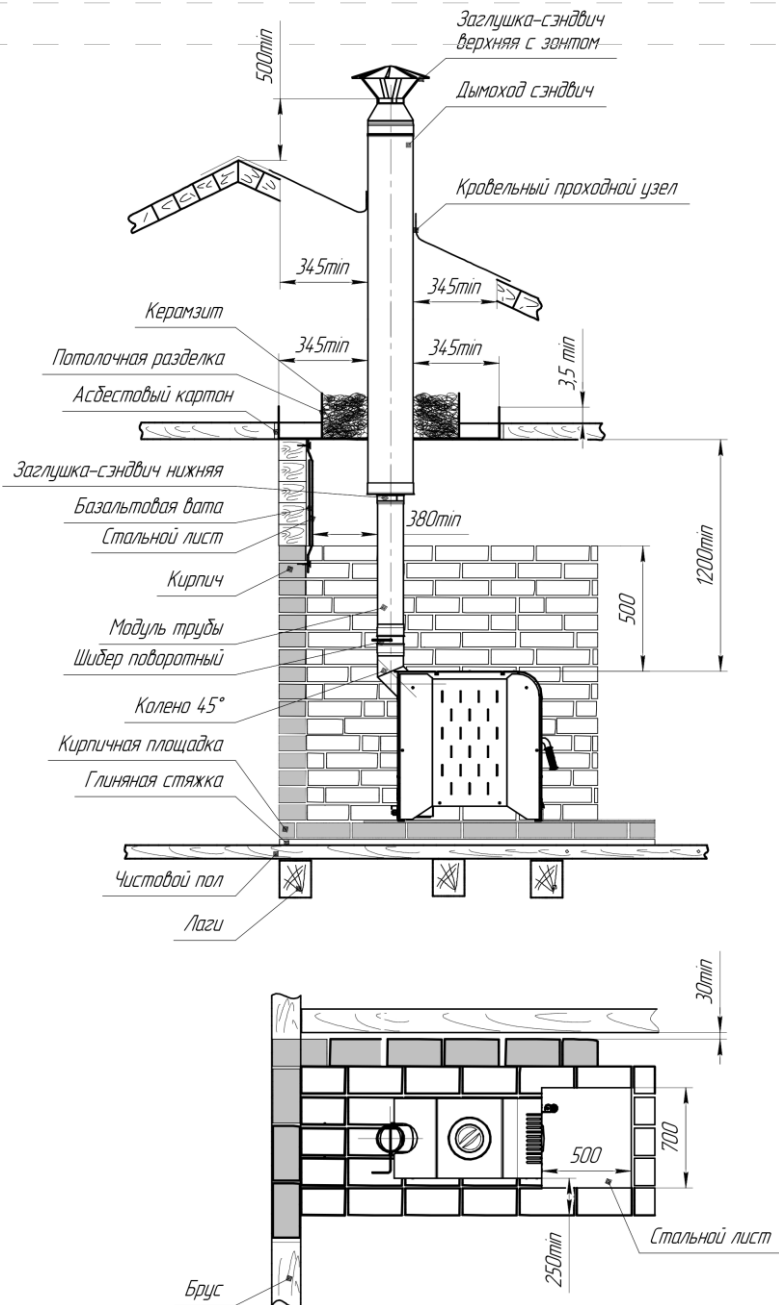


Рис. 2 Рекомендуемая схема установки печи

## Эксплуатация печи

### Ввод в эксплуатацию

Перед первым протапливанием печи внимательно ознакомьтесь с настоящим описанием и рекомендациями.

Перед началом монтажа необходимо распаковать печь, снять с брусков, вынуть все содержимое из топки. После монтажа выполнить следующую последовательность действий:

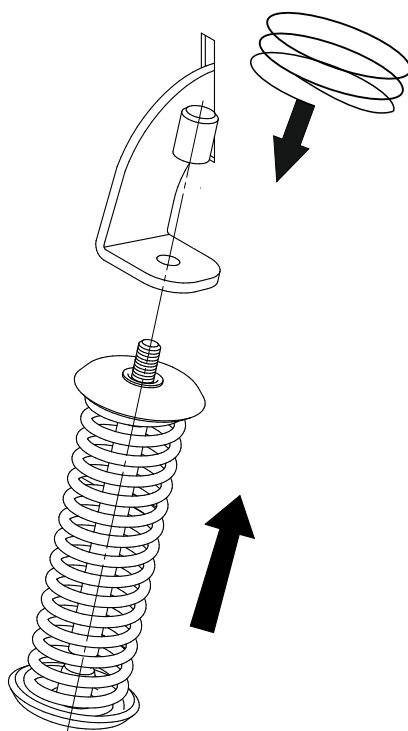
1. Вынутые из печи детали и сборочные единицы освободить от упаковочной бумаги.
2. Установить колосник в пазы в топке плоской стороной вверх, как указано на рисунке 1.
3. Установить съемную ручку. Для этого необходимо установить пружину в сборе со стержнем и упорными шайбами на крюке и зафиксировать резьбовым колпачком (рисунок 3).
4. Убедитесь в плотной установке чугунных колец в верхней части печи.
5. Подключите вентилятор к сети переменного тока 220 В. Подключение вентилятора осуществляется шнуром с вилкой, либо кабелем с минимальным сечением 3x0,75мм<sup>2</sup>. Для подключения необходимо использовать кабель в резиновой изоляцией типа КГ. Кабель подключить к колодке на вентиляторе и зафиксировать зажимом, как показано на рисунке 4. Другой конец кабеля обжать под штепсельную розетку или подвести напрямую к автомату с током защиты не менее 10А.

**ВНИМАНИЕ!** Подключение осуществлять при отсутствии напряжения в сети! Подключение к электросети осуществляется только квалифицированными специалистами с группой допуска до 1000В.

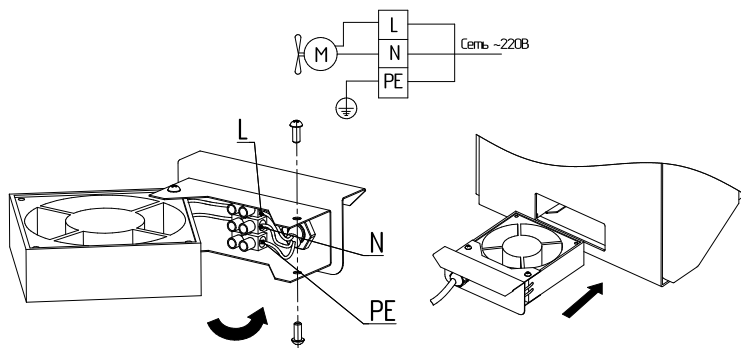
6. Установите вентилятор в посадочное место в задней части печи (рис.4.), задвинув до упора.

Обращайте внимание на бережное обращение с покрытием поверхностей, так как оно достигает максимальной устойчивости только после первого прогрева.

**ВНИМАНИЕ!** В процессе эксплуатации печи возможна деформация стенок топки, а на наиболее термонагруженных местах печи может произойти нарушение кремнийорганического покрытия (выгорание, отшелушивание), что не влияет на ресурс и эксплуатационные характеристики печи.



**Рис. 3** Сборка ручки



**Рис. 4** Установка и подключение вентилятора

## Режимы эксплуатации

**ВНИМАНИЕ!** Перед растапливанием печи убедитесь в отсутствии сгораемых предметов вблизи печи и дымохода.

Растапливание печи производится щепой и мелко колотыми сухими дровами при заполнении топки на 2/3 объема с укладкой на колосниковую решетку. Запрещается использовать в качестве топлива строительные отходы с лакокрасочными покрытиями, пластик, шпалы, резину.

После появления стабильной тяги и прогорания 50% загруженных дров, производится закладка дров с заполнением топки на 2/3 при открытом зольнике.

После набора оптимальной температуры в помещении, поддержание необходимой температуры достигается путем прикрытия зольника и применением крупно колотых дров. Оптимальное количество поленьев 3-4 шт.

**ВНИМАНИЕ!** При загрузке очередной партии дров следует полностью закрыть зольник и лишь после этого плавно открыть дверцу.

Принцип работы печи основан на передаче энергии, полученной при сжигании топлива, на обогрев помещения. Эффективность работы печи достигается большой площадью поверхностей контакта дымовых газов с металлическими поверхностями топки при обороте дымовых газов в газоходном канале. Возможность эксплуатации печи в режимах интенсивного и длительного горения, обеспечиваемая конструкцией печи, позволяет осуществлять как быстрый прогрев помещения, так и длительное поддержание температуры.

Печь может работать в двух режимах:

1. Дверь топки закрыта, ящик зольника выдвинут — режим интенсивного горения. Работает при розжиге и нагреве помещения.

**ВНИМАНИЕ!** Запрещено эксплуатировать печь в режиме интенсивного горения более 10% от общего времени эксплуатации.

2. Дверь топки закрыта, ящик зольника закрыт — режим поддержания температуры. В режиме длительного горения воздух в топку поступает через отверстие в стенке ящика зольника; благодаря небольшому поступлению кислорода в топку происходит тление топлива.

Для организации работы печи в режиме длительного горения необходимо:

1. Растопить печь.
2. Выполнить полную закладку дров.
3. Протопить печь в интенсивном режиме работы до полного сгорания дров.
4. Вновь выполнить полную закладку дров.
5. После разгорания плотно закрыть дверь топки и ящик зольника.

6. В процессе эксплуатации печи в режиме длительного горения загружать дрова не рекомендуется. При необходимости добавления топлива перед открытием дверцы следует выдвинуть зольный ящик для продувки печи. Через 2-3 минуты можно задвинуть ящик зольника и открыть дверцу.

7. После эксплуатации печи в режиме длительного горения для сжигания образовавшегося слоя сажи и дегтя рекомендуется протопить печь в интенсивном режиме.



Для появления устойчивой сильной тяги после растапливания печи требуется некоторое время. Поэтому при открытии дверцы недавно растопленной печи, работающей в режиме набора температуры, возможен незначительный выход дыма в помещение.

Не рекомендуется использовать режим длительного горения во время сна, так как возможно возникновение обратной тяги из-за изменения атмосферных условий, что может привести к выделению угарного газа.

Оптимально при протопке печи чередовать режимы длительного горения с интенсивной протопкой в течение 15-20 минут, выжигающей нарастающие отложения сажи, образующиеся при протопке в режиме длительного горения

В режиме длительного горения возможно закопчение стекла, которое устраняется на остывшей печи с помощью влажной салфетки с мыльным раствором. При очистке стекла не допускать намокания уплотнительного шнура.

На любом из режимов возможно использование принудительной конвекции. Включение и выключение вентилятора осуществляется вручную. Выключатель (розетка, автомат) следует располагать на безопасном расстоянии от печи (не менее 2-3 м).

## Возможные неисправности и их устранение

**Внимание!** Производитель не гарантирует безопасную работу печи в случае использования горючих материалов, не рекомендованных производителем.

Неисправность	Причина	Способы устранения
Печь дымит при розжиге	Неправильное устройство или монтаж дымохода	Обратиться к специалистам по монтажу дымоходов
	Трубы дымохода засорены	Прочистить дымоход и дымосборник *
Слабый нагрев печи в режиме интенсивного горения	Плохое топливо	Заменить топливо
	Большое количество золы на колоснике или в ящике зольника	Очистить печь от золы
	Недостаточное количество подаваемого воздуха	Выдвинуть ящик зольника

\* - Для химической очистки дымохода можно применять «полено-трубочист».

**ВНИМАНИЕ!** При эксплуатации печи запрещается:

- сушить на печи обувь, одежду и др.;
- пользоваться печью при отсутствии тяги;
- эксплуатировать печь при неисправности дымохода;
- применять дрова, длина которых превышает размеры топки;
- заливать огонь в печи водой;
- переоборудовать печь для топки другими видами топлива;
- изменять конструкцию печи.

## Гарантийные обязательства

1.Производитель гарантирует нормальную работу изделия в течение гарантийного срока при условии соблюдения потребителем правил эксплуатации, предусмотренных настоящей инструкцией.

2.Гарантийный срок эксплуатации изделия - 12 месяцев со дня продажи.

3.Гарантийный срок эксплуатации изделия устанавливается со дня продажи. В течение гарантийного срока все обнаруженные потребителем неисправности по вине завода-изготовителя устраняются бесплатно.

4.При утере данной инструкции гарантийный срок устанавливается с даты изготовления, которая указана на техническом шильде.

**ВНИМАНИЕ!** Претензии к работе изделия не принимаются, бесплатный ремонт и замена не производятся в следующих случаях:

1. Неисправность возникла в результате небрежного обращения.

2.Несоблюдение потребителем правил монтажа, эксплуатации и обслуживания.

3.Монтаж печи и дымохода выполнен потребителем самостоятельно, без привлечения организации, располагающей необходимыми техническими средствами для качественного выполнения работ.

4.Небрежное хранение и транспортировка изделия как потребителем, так и любой сторонней организацией.

5.Изделие использовалось не по назначению.

6.Самостоятельный ремонт и/или другое вмешательство, повлекшее изменения в конструкции изделия.

7.Истечение срока гарантии.

## Транспортировка и хранение

Транспортировка печи должна осуществляться в вертикальном положении любым видом транспорта.

При сезонном использовании печи ее можно демонтировать и перевезти на хранение в безопасное место.

Хранить печь необходимо в сухом помещении, не допуская попадания атмосферных осадков.

## Утилизация

При выработке срока службы и наступлении предельного состояния печи (разгерметизация топки) необходимо демонтировать печь. Утилизацию вышедшей из строя печи и ее частей производить по правилам утилизации лома черного металла.

## Паспорт изделия

### Комплект поставки

Печь	1 шт.
Дверца	1 шт.
Ручка-пружина съемная	1 шт.
Колосник чугунный 100x300	1 шт.
Конфорка чугунная D 180 мм	1 шт.
Конфорка чугунная D 120 мм	1 шт.
Ящик зольника	1 шт.
Шибер поворотный	1 шт.
Вентилятор в корпусе	1 шт.
Руководство по эксплуатации	1 шт.
Упаковка	1 шт.

### Перечень запасных частей и комплектующих, поставляемых по отдельному заказу

1. Дверца печи «Метеор» в упаковке.
2. Ручка-пружина съемная печи «Метеор» в упаковке.
3. Ящик зольника печи «Метеор» в упаковке.
4. Корпус вентилятора печи «Метеор» в упаковке.
5. Колосник 100x300 в упаковке.
6. Конфорка №1 (d=120 мм) в упаковке.
7. Конфорка №2 (d=180 мм) в упаковке.
8. Вентилятор EC1238A2HSL 220В в упаковке.
9. Стекло термостойкое на дверцу Алтай (2014) (125x184) в упаковке.



**Отметка о гарантийном ремонте**

Описание дефекта: \_\_\_\_\_

Причина выхода оборудования из строя: \_\_\_\_\_

Проведенная работа по ремонту: \_\_\_\_\_

Дата ремонта: « \_\_\_\_\_ » \_\_\_\_\_ 201\_\_ г.

Название ремонтной организации: \_\_\_\_\_

№ лицензии: \_\_\_\_\_

Мастер: \_\_\_\_\_ / \_\_\_\_\_ /

*подпись**расшифровка*

Контролер качества: \_\_\_\_\_ / \_\_\_\_\_ /

*подпись**расшифровка*

Разработчик и изготовитель: ООО «ПКФ Теплодар»  
Россия, Новосибирск, ул. Б.Хмельницкого, 125/1, тел.: (383) 363-04-68

Авторизованные сервисные центры компании «Теплодар»

<b>Город</b>	<b>Организация</b>	<b>География обслуживания</b>
Абакан	«Теплосиб» г. Абакан, ул. Торосова, 12. Часы работы: пн-пт 9.00-18.00, сб 10.00-15.00 +7 (3902) 28-24-82 ул. Пушкина, 213. Часы работы: пн-пт 9.00-18.00, сб 10.00-15.00 +7 (3902) 34-05-00	Республика Хакасия, Республика Тыва, Красноярский край: Каратузский район, Курагинский район, Шушенский район, Ермаковский район.
Александров	ООО «Системы водоснабжения и отопления» г. Александров, ул. Геологов, 8. Часы работы: пн-вс 08.00-20.00 (апрель-сентябрь). пн-вс 09.00-18.00 (октябрь-март) 8-800-775-07-48 аква-терм.рф	г. Александров, Владимирская область, Ярославская область, Тверская область, Московская область.
Архангельск	«Храм тепла» г. Архангельск, Новгородский проспект, 181, офис 30. Часы работы: пн-пт 09.00-18.00 +7 (8182) 47-07-53	г. Архангельск, Архангельская область
Бийск	ИП Казанцева Е.Н. г. Бийск, пер. Мопровский, 67. Часы работы: пн-сб 09.00-18.00, вс 09.00-16.00 +7 (3854) 33-50-86	г. Бийск, Республика Алтай, Алтайский край.
Великий Новгород (р.п.Хвойная)	«РемСтрой-Сервис» р.п. Хвойная, ул. Заводская, 32. Часы работы: 09.00-18.00 +7 (921) 204-98-48	р.п. Хвойная, Новгородская область в радиусе 100 км. от р.п. Хвойная
Владивосток	«Крафт Сервис» г. Владивосток, ул. Борисенко, 34, офис 39, 41. Часы работы: пн-пт 09.00-18.00 www.craft-project.ru gasproject@bk.ru +7 (423) 263-72-63	г. Владивосток и 300км за чертой города
Вологда	«Технологии комфорта» г. Вологда, ул. Вологодская слобода, 16. Часы работы: пн-пт 09.00-18.00 +7 (8172) 75-71-88	г. Вологда, Вологодская область
Екатеринбург	«Актив-ТермоКуб» г. Екатеринбург, ул. Рассточная, 44, офис 211. Часы работы: пн-пт 09.00-18.00 +7 (919) 391-48-01	г. Екатеринбург, Свердловская область

Город	Организация	География обслуживания
Ижевск	<p>«Акватория тепла»  г. Ижевск, ул. Пушкинская, 171.  Часы работы: пн-пт 08.00-19.00, сб 10.00-17.00, вс 10.00-15.00.  +7 (3412) 31-01-81, 52-83-33, 8-904-319-23-70</p>	г. Ижевск, Удмуртская республика
Иркутск	<p>«СибТеплоКомфорт»  г. Иркутск, ул. Главная Кировская, 47/7, оф.212.  Часы работы: пн-сб 09.00-18.00  +7 (902) 577-57-17  «Теплодар»  г. Иркутск, ул. Полярная, 95а.  Часы работы: пн-пт 09.00-18.00, сб 10.00-16.00  +7 (3952) 38-59-42, 38-59-43, 70-92-22 (доб.215)</p>	<p>г. Иркутск, Иркутская область Бурятия</p> <p>г. Иркутск, Иркутская область</p>
Казань	<p>«Этон»  г. Казань, ул. Ягодинская, д. 25, оф. 439.  Часы работы: пн-пт 08.00-17.00  +7 (917) 237-30-51</p>	Республика Татарстан
Кемерово	<p>«СТМ»  г. Кемерово, пр-т Комсомольский, 72 к3.  Часы работы: пн-пт 09.00-19.00, вс 09.00-17.00  dubinin879@mail.ru  +7 (3842) 63-12-35</p>	г. Кемерово, Кемеровская область
Краснодар	<p>«СтройПерспектива»  г. Краснодар, ул. Алуштинская, 13, цоколь.  Часы работы: пн-пт 08.15-17.00  stropinfo@yandex.ru  +7 (861) 288-89-08, +7 (918) 974-0368</p>	Краснодарский край, Ростовская область, Республика Крым, Ставропольский край, Республика Адыгея
Красноярск	<p>«МКСТ»  г. Красноярск, пер. Телевизорный, 16, оф. 210.  Часы работы: пн-пт 09.00-18.00  mkstkras@mail.ru  +7 (391) 265-80-48</p>	г. Красноярск, г. Дивногорск, г. Сосновоборск, п. Емельяново, п. Элита, п. Березовка, с. Зыково, с. Миндерла, с. Сухобузимское
Курган	<p>ИП Григорьева Я.И.  г. Курган, ул. Некрасова, 15, стр.3  Часы работы: круглосуточно, без выходных  +7 (3522) 55-14-80</p>	Курганская область
Москва	<p>«СтройИндустрияКомплект»  г. Москва, Путевой проезд, 3, стр. 1, оф. 500.  Часы работы: пн-пт 09.00-19.00, сб 10.00-17.00  +7 (499) 409-88-22, +7 (915) 296-03-61</p>	г. Москва, Московская область
Москва	<p>ИП Чернышов И.С.  г. Ступино, ул. Куйбышева, 59, оф. 405  Часы работы: пн-пт 09.00-18.00  +7 (925) 536-31-22, +7 (917) 544-46-11</p>	г. Москва, Московская область, Тульская область

Город	Организация	География обслуживания
Нижний Новгород	«Айком» г. Нижний Новгород, ул. Погорная, 2, Часы работы: пн-пт 09.00-18.00 +7 (831) 429-02-07, 429-02-47	г. Нижний Новгород, Нижегородская область
Нижневартовск	«Теплоаура» г. Нижневартовск, ул. Мира, 3П стр.1. Часы работы: пн-пт 10.00-19.00, сб-вс 10.00-16.00 +7 (3466) 67-23-72; +7 (3466) 61-46-63	г. Нижневартовск
Новокузнецк	«Тепломатика» г. Новокузнецк, пр. Курако, 53, этаж 2, оф. 211. Часы работы: пн-пт 09.00-18.00 teplomatika@mail.ru +7 (950) 589-66-55, +7 (950) 585-55-99, +7 (3843) 79-88-66, +7 (3843) 79-88-11	г. Новокузнецк, Юг Кузбасса
Новосибирск (р.п. Мошково)	ИП Грызунов А.В. р.п. Мошково, ул. Советская, 4а. Часы работы: пн-пт 09.00-18.00, сб, вс 09.00-15.00. +7 (913) 950-97-99	р.п. Мошково, Мошковский район, Болотнинский район, г. Новосибирск
Омск	«СК Аванстрой» г. Омск, ул. 4-я Северная, 41, +7 (3812) 25-12-29, Часы работы: пн-пт 09.00-18.00	г. Омск, Омская область
Оренбург	«ОТК-центр» г. Оренбург, ул. Елифанова, 55. Часы работы: пн-пт 09.00-18.00, +7 (3532) 59-08-99, 30-60-52, 30-60-49	г. Оренбург, Оренбургская область
Пермь	«Теплодар» г. Пермь, ул. Гайдара, 5. Часы работы: пн-сб 10.00-19.00, вс 10.00-17.00 www.kelvin-plus.ru, +7 (342) 263-42-82	г. Пермь, Пермский край
Санкт-Петербург	«Уют Дом» г. Пушкин, ул. Московская, 25. Часы работы: пн-вт 09.00-19.00 +7 (981) 803-40-48	г. Санкт-Петербург, Северо-западный федеральный округ
Санкт-Петербург	«ОЧАГ» г. Санкт-Петербург, ул. Хрулева, 8. Часы работы: пн-пт 09.00-19.00 www.ochag.spb.ru +7 (921) 365-32-01, +7 (952) 213-07-49	г. Санкт-Петербург, Ленинградская область
Саратов	«Сантехсервис плюс» г. Саратов, Танкистов 55 8 (452) 460-561, 8 (452) 59-57-58 Часы работы: пн-пт 09:00-18:00	г. Саратов Саратовская область
Серпухов	ИП Зубкова Т.Н. г. Серпухов, +7 (909) 906-66-47 Часы работы: пн-вс 08.00-20.00	г. Серпухов, Московская область



Город	Организация	География обслуживания
Славянск-на-Кубани	ИП Крыхтин С.В. г. Славянск-на-Кубани, ул. Лермонтова, 216а Часы работы: пн-пт 08.00-18.00, сб, вс 08.30-16.00 +7 (988) 36-555-50, +7 (918) 482-07-56	Славянский район, Красноармейский район, Крымский район
Тольятти	«Тепловодов» г. Тольятти, Московский проспект, 10. Часы работы: пн-пт 09.00-17.00 +7 (8482) 98-06-54, 63-62-77	г. Тольятти, Ставропольский район
Томск	«КИТ-сервис» г. Томск, ул. Елизаровых, 73а. Часы работы: пн-пт 09.00-18.00, сб 10.00-16.00 +7 (3822) 21-01-21	г. Томск, Томская область
Томск	г. Томск, ул. Вершинина, 19, Часы работы: пн-пт 09.00-18.00, сб 10.00-16.00 +7 (3822) 55-53-37 г. Томск, ул. Новосибирская, 32, Часы работы: пн-пт 09.00-18.00, сб 10.00-16.00 +7 (3822) 65-00-05	г. Томск, Томская область
Тула	«Дело техники» г. Тула, ул. Первомайская, 24. Часы работы: пн-пт 09.00-18.00 +7 (905) 621-07-09	г. Тула, г. Калуга, Юго-Запад Рязани, Северо-Запад Московской области
Тюмень	«Центр водной техники» г. Тюмень, ул. Харьковская, 83а, к. 4. Часы работы: пн-пт 09.00-18.00, сб 10.00-15.00 +7 (3452) 54-06-83	г. Тюмень, Тюменская область
Улан-Удэ	«Тепловоз» г. Улан-Удэ, пр. Автомобилистов, 4а, к.6. Часы работы: пн-сб 09.00-17.00, вс 09.00-18.00 teplovoz.uu@mail.ru +7 (3012) 24-23-22	г. Улан-Удэ
Улан-Удэ	г. Улан-Удэ, ул. Иволгинская, 14а, к.1. Часы работы: пн-сб 09.00-17.00, вс 09.00-18.00 +7 (3012) 24-92-49 г. Улан-Удэ, ул. Покровская (Исток), 33г, ст.4. Часы работы: пн-сб 09.00-17.00, вс 09.00-18.00 +7 (3012) 40-02-40	г. Улан-Удэ
Ульяновск	«Новотерм» г. Ульяновск, ул. Промышленная, 4, оф.403. Часы работы: пн-пт 09.00-18.00 +7 (902) 125-18-18, +7 (917) 615-41-68	г. Ульяновск, Ульяновская область
Уссурийск	«Страда» г. Уссурийск, ул. Комсомольская, 112. Часы работы: пн-пт 08.30-17.30 +7 (4234) 37-30-29	г. Уссурийск и 200км за чертой города

Город	Организация	География обслуживания
Хабаровск	ИП Колесников А.А. г. Хабаровск, ул. Индустриальная, 39д. Часы работы: пн-пт 09.00-17.30 +7 (4212) 26-03-26	г. Хабаровск, Хабаровский край
Чита	«Гранит» г. Чита, ул. Вокзальная, 3. Часы работы: пн-пт 09.00-18.00 +7 (914) 444-46-64, +7 (914) 469-11-19	г. Чита, Забайкальский край
Чебоксары	«Термотехника» г. Чебоксары, ул. Петрова, 6, строение 2. Часы работы: пн-пт 08.00-17.00 www.tt21.pro +7 (8352) 57-32-44, 57-34-44	Чувашская республика
Челябинск	«Комфортсервис» г. Челябинск, ул. Академика Королева, 27а, кв.2 Часы работы: пн-пт 08.00-17.00 +7 (351) 225-08-35, 225-08-36	г. Челябинск, Челябинская область
Южно-Сахалинск	ИП Гаврюшкин И.А. г. Южно-Сахалинск, пр. Мира, 2/5. Часы работы: пн-пт 8.00-17.00, сб 8.00-14.00 +7 (4242) 46-97-42, факс 46-97-43	г. Южно-Сахалинск
Якутск	ИП Горнаков М.В. г. Якутск, ул. Богдана Чижика, 33. Часы работы: пн-пт 10.00-18.00 +7 (924) 165-49-97, +7 (914) 273-00-99	Республика Саха (Якутия)

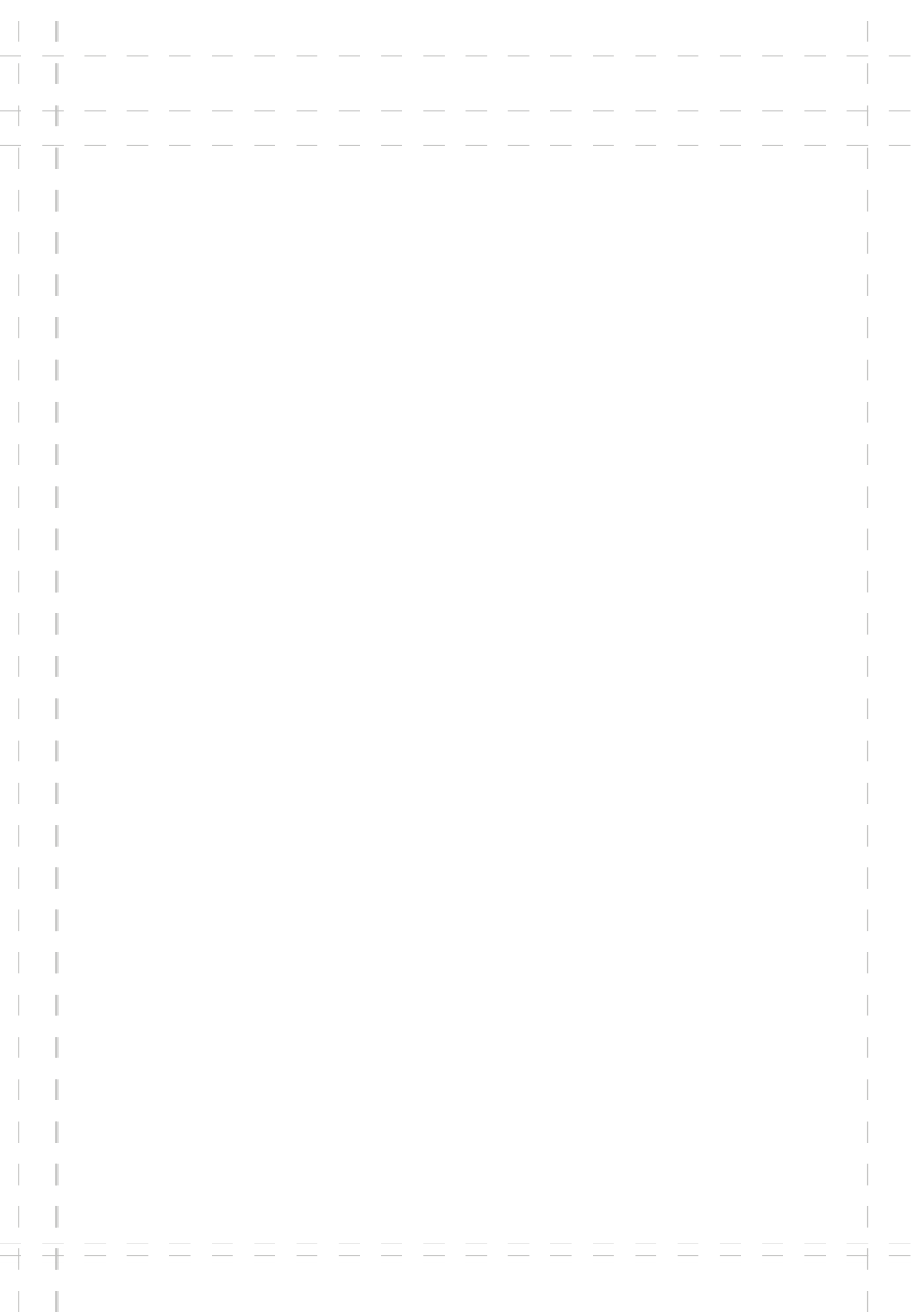
Авторизованные сервисные центры (АСЦ) компании «Теплодар» предлагают своим клиентам комплекс услуг: проектирование, монтаж и сервисное обслуживание продукции «Теплодар» (гарантийное и постгарантийное). Специалисты АСЦ прошли обучение по монтажу и техническому обслуживанию продукции компании «Теплодар», что подтверждается фирменным сертификатом.

Авторизованные сервисные центры компании «Теплодар» уделяют большое внимание качеству сервисного обслуживания клиентов и реализуют целый комплекс мероприятий, направленных на повышение эффективности и скорости обслуживания. В АСЦ можно получить грамотную техническую консультацию по эксплуатации и монтажу оборудования, узнать о тонкостях настроек продукции «Теплодар».

Отличительные особенности сервисных центров «Теплодар»:

- индивидуальный подход к каждому клиенту;
- высокий уровень обслуживания;
- оперативное решение задач.

**Список авторизованных сервисных  
центров компании «Теплодар»  
постоянно пополняется, адреса уточняйте на сайте:  
[www.teplodar.ru](http://www.teplodar.ru)**





ТУ 4858-034-94893116-15  
ТС RU C-RU.H012.B.00451

По вопросам качества приобретенной продукции просим обращаться  
в Службу качества компании: тел. (383) 363-04-81, [otk@teplodar.ru](mailto:otk@teplodar.ru)

**ООО «ПКФ Теплодар»**, 630027, Россия, г. Новосибирск,  
ул. Б. Хмельницкого, 125/1, тел. 8 (383) 363-04-68, 363-79-  
Единый бесплатный номер: 8-800-775-0307, [www.teplodar.ru](http://www.teplodar.ru)